



IGUANA

Die Evolution in der Diamantbeschichtung von Fräsern

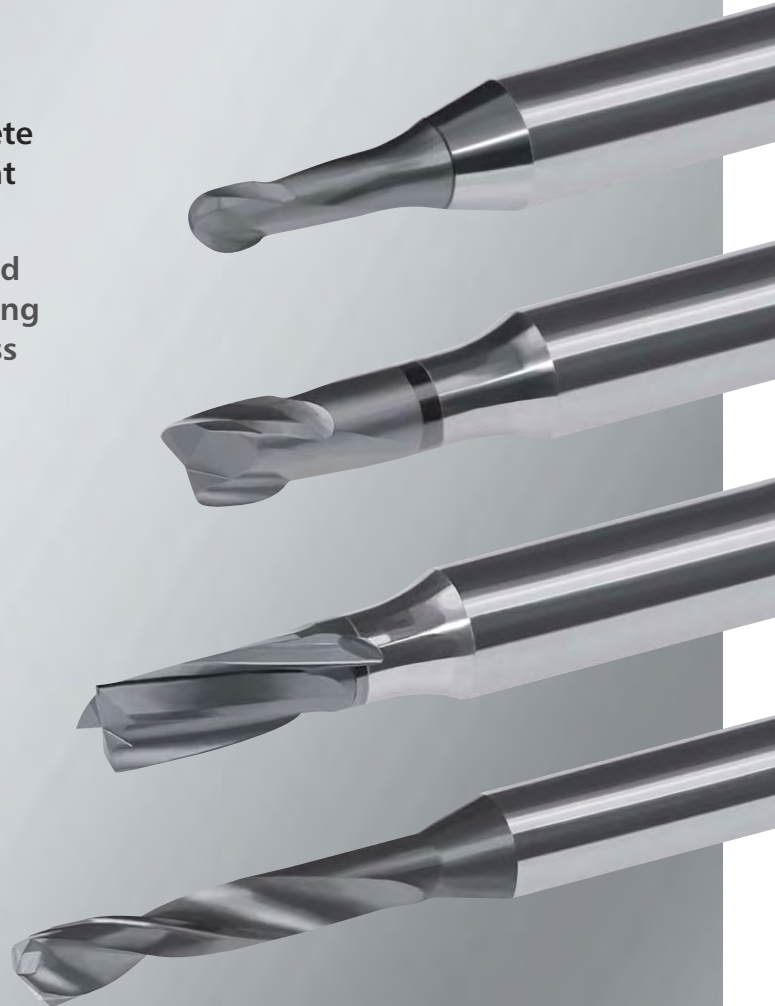
IGUANA

The evolution of diamond coating of milling cutters



Laserbearbeitete
Diamantschicht
1 μm Schärfe

Laser-processed
diamond coating
1 μm sharpness



Symbole für ZECHA - Werkzeuge

Symbols for ZECHA tools

Symbole für Werkzeugeigenschaften · Symbols for tool attributes



Zwei Schneiden
Two flutes



Drei Schneiden
Three flutes



Werkzeuge mit leichtschneidender Geometrie
Tools with easy-cutting geometry



Lasergeschärft mit geschlossener Diamantschicht
Laser-sharpened with sealed diamond coating



Werkzeuge mit höchster Fertigungspräzision im μ -Bereich
Tools with optimum accuracy within the μ -range



Werkzeuge mit Diamant-Beschichtung
Tools with diamond coating



Drallwinkel
Helix angle



Spitzenwinkel
Point angle

Einsatzempfehlung · Symbols for usage recommendations



Hochgeschwindigkeitsbearbeitung
Designed for HSC machining



Für 3D Bearbeitung geeignet
Suitable for 3D machining



Vorschlichten
Pre-finishing



Schlichten
Finishing



Für Nassbearbeitung geeignet
Well suitable for wet processing



Für Trockenbearbeitung geeignet
Well suited for dry processing



Zur Bearbeitung von Aluminium
For the machining of aluminium



Zur Bearbeitung von Keramik
For the machining of ceramics



Zur Bearbeitung von Carbon
For the machining of carbon



Zur Bearbeitung von Gold
For the machining of gold



Zur Bearbeitung von Kupfer
For the machining of copper



Zur Bearbeitung von Wolframkupfer
For the machining of tungsten copper



Zur Bearbeitung von Kupfer-Beryllium
For machining copper beryllium



Zur Bearbeitung von Titan
For the machining of titanium



Zur Bearbeitung von faserverstärkten Werkstoffe
For the machining of fibre-reinforced materials



Zur Bearbeitung von Kunststoff
For the machining of plastic



Zur Bearbeitung von Platin
For the machining of platinum



Zur Bearbeitung von Messing
For the machining of brass



Zur Bearbeitung von Bleifreies Messing
For machining lead-free brass

Industriezweige · Symbols for industries



Allgemeine Zerspanung
Standard machining



Werkzeug- und Formenbau
Mould Making



Medizintechnik
Medical Technology



Uhren- & Schmuckindustrie
Watch & Jewellery Industry

Die besondere Schärfe

IGUANA - Vollhartmetallwerkzeuge mit laserbearbeiteter Diamantbeschichtung

IGUANA Kugel-, Torus- und Schafffräser revolutionieren den Markt der Diamantwerkzeuge im Mikrobereich. Sie sind Mehrschneider im kleinen Durchmesserbereich mit scharfen Schneidkanten und hochverschleißfester, geschlossener Diamantbeschichtung - ein absolutes Novum.

Durch die gezielte Bearbeitung der Schneidkanten mittels Lasertechnik ($R=1\mu\text{m}$) und der speziellen Schneidengeometrie, reduzieren sich die Schnittkräfte erheblich. Ergebnis ist eine Reduzierung der Wärmeentwicklung sowie bessere Form- und Maßhaltigkeit. Diese optimale Werkzeuggeometrie in Kombination mit der scharfen und geschlossenen Diamantschicht führt zu einer höheren Standzeit. Ein weiterer Vorteil der Laserbearbeitung sind die Werkzeugschneiden ohne Cluster, die somit eine bessere Oberflächenqualität im Vergleich zu bisherigen diamantbeschichteten Werkzeugen haben.

ZECHA hat langjährige Erfahrung in der Hartmetallbearbeitung und Diamantbeschichtung. Die ideale Voraussetzung, um mit vorhandenem Know-how und neuesten Bearbeitungstechnologien, innovative Werkzeuge herzustellen.

Das Potenzial dieser Werkzeuge eröffnet neue Möglichkeiten, um bisher unwirtschaftliche Bearbeitungsprozesse zu optimieren.

Die Zerspanung von NE-Metallen wie Kupfer oder Hochleistungskupferlegierungen meistern die IGUANA-Fräser mit Bravour.

IGUANA mit Kantenschutz

Die innovativen High-End-Fräser gibt es auch, bei gleichbleibend scharfer Schneidkante, mit Kantenschutz. Die dadurch verstärkte Schneidengeometrie

und die erhöhte Werkzeugstandzeit ermöglichen die optimale Bearbeitung hochabrasiver Werkstoffe, wie bspw. Peek. Die Serien 903, 913 und 916 mit Kantenschutz eignen sich zudem zur Nass- und Trockenbearbeitung.

IGUANA mit Kantenschutz und Helix

Die neueste Entwicklung der IGUANA-Familie sind Fräser und Spiralbohrer mit fast frei wählbarer Spiralisierung. Die Serien 930.B2, 930.T2, 930.F3 und 975 eröffnen so weitere Einsatzgebiete.

Schwer zerspanbare Werkstoffe wie medizinische (faserverstärkte) Kunststoffe oder bleifreie Messinglegierungen können dank der positiven Helix-Eigenschaften - weicher Schnitt, verrundete Nutformen, Spanabfuhr, etc. - optimal bearbeitet werden.

IGUANA - Solid Carbide Tools with laser processed diamond coating

IGUANA ballnose, end mill with corner radius and micro end mills are revolutionising the market in the micro sector. They are multi-cutters in the small bore sector with sharp cutting edges and highly wear-resistant, sealed diamond coating - an absolute innovation.

Through the targeted processing of the cutting edges via laser technology ($R=1\mu\text{m}$) and the special cutting geometry, the cutting loads are reduced considerably. The result is a reduction in the generation of heat and a better geometrical and dimensional accuracy. This optimal tool geometry in combination with the sharp and sealed diamond coating leads to a longer service life.

An additional benefit of laser processing is tool cutting without clusters, which thus have a better surface quality in comparison with the previous diamond coated tools.

ZECHA has many years experience in carbide processing and diamond coating. The ideal prerequisite for manufacturing new, innovative tools with existing know-how and the latest processing technologies.

The potential of these tools opens up new opportunities for optimising previously uneconomic processing procedures.

IGUANA end mills perfectly cope with the machining of non-ferrous metals as copper or high performance copper alloys

IGUANA with edge protection

The innovative high-end mill cutters are now available with edge protection, not losing any of their uniform sharp cutting edge. The resulting

strengthened cutting geometry and the greater tool life enable the optimum machining of highly abrasive materials such as, for example, Peek. The 903, 913 and 916 series with edge protection are additionally suitable for wet and dry processing.

IGUANA with edge protection and helix

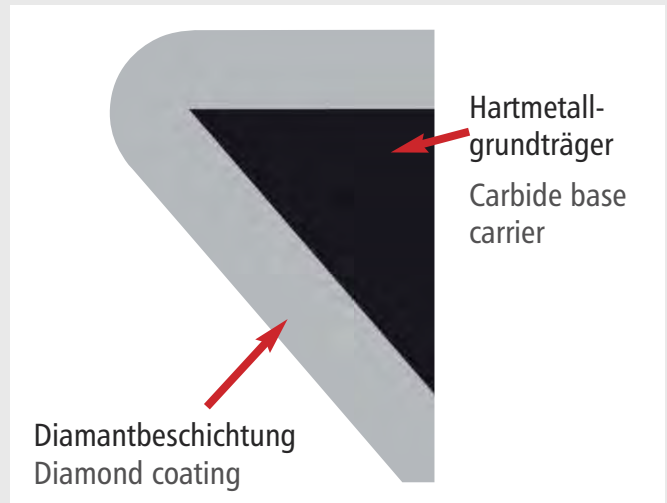
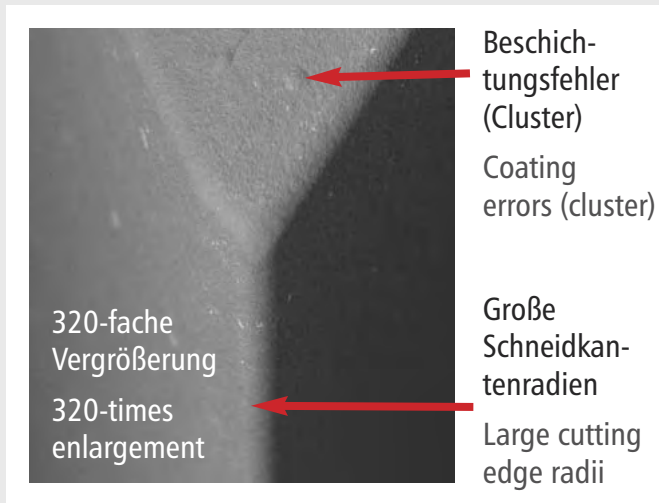
The latest development in the IGUANA family are the mill cutters and spiral drills with almost freely selectable helical fluting. The 930.B2, 930.T2, 930.F3 and 975 series thus widen the possible areas of application.

Materials difficult to machine such as medical (fibre-reinforced) plastics or lead-free brass alloys can be ideally machined thanks to the positive helix characteristics - soft cut, rounded groove forms, chip removal etc.

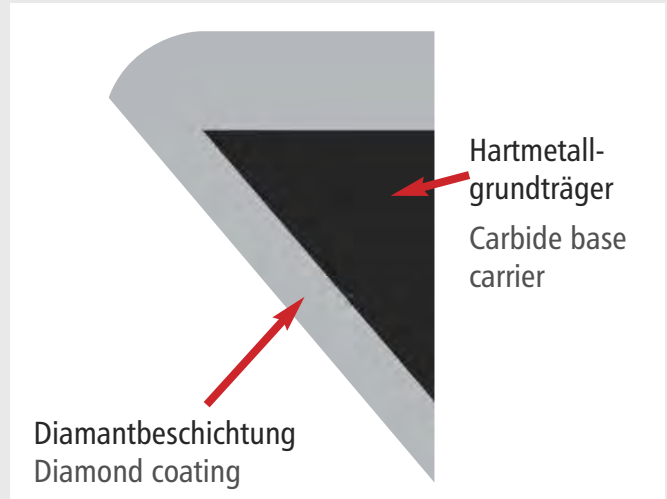
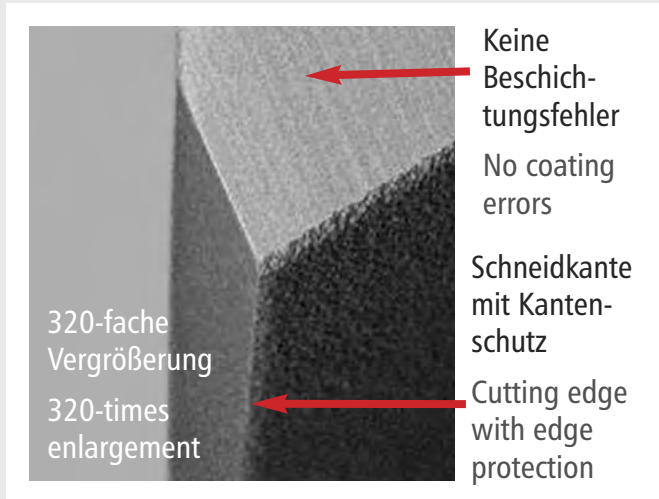
EVOLUTION IN DER DIAMANTBESCHICHTUNG

EVOLUTION IN DIAMOND COATING

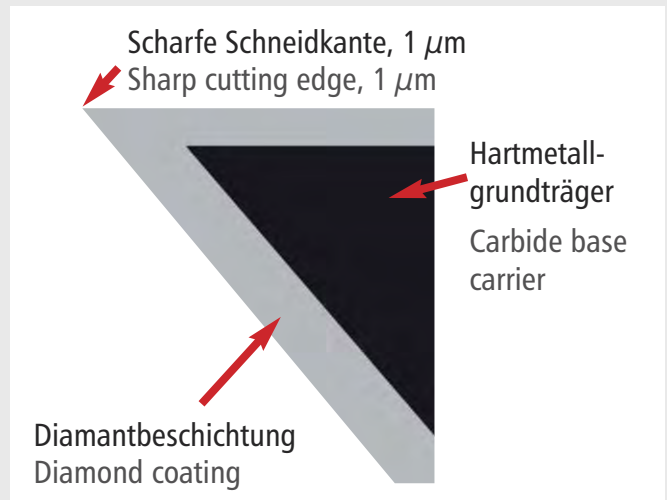
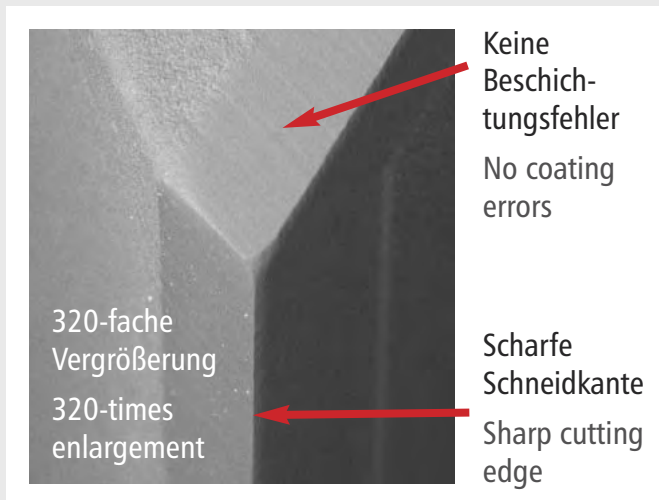
Herkömmliche, diamantbeschichtete Werkzeuge
 Traditional, diamond coated tools



IGUANA - laserbearbeitete Werkzeuge mit Kantenschutz
IGUANA - laser processed tools with edge protection



IGUANA - diamantbeschichtete, laserbearbeitete Werkzeuge
IGUANA - diamond coated, laser processed tools



DIE MERKMALE IM ÜBERBLICK OVERVIEW OF THE FEATURES

Extreme Schärfe

Extremely sharp

Leichtschneidende Geometrie

Easy cutting geometry

**Schaftgeometrie mit weichen
Radiusübergängen für mehr
Stabilität und Sicherheit**

Shaft geometry with soft
radius transitions for more
stability and safety

Form- und Maßhaltigkeit

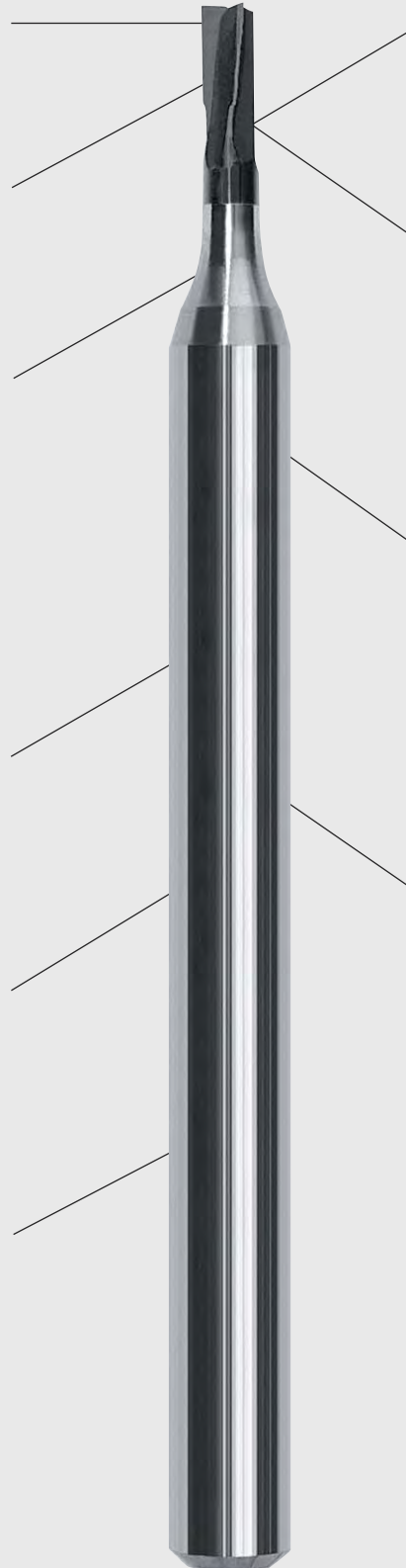
Geometrical and
dimensional accuracy

Sehr lange Standzeit

Very long service life

**Ausgewählte Hartmetallsorten
bieten allerhöchste Qualität
bezüglich Gefüge, Härte und
Bruchfestigkeit**

Selected types of carbide offer
the highest possible quality as
regards structure, hardness and
breaking strength



**Mehrschneidig im kleinsten
Durchmesserbereich**

Multi-cutter in the smallest
bore sector

**Durch Laserbearbeitung sind
Werkzeugschneiden frei von
Clustern**

Tool cutting free from clusters
via laser processing

**Bessere Oberflächenqualität
im Vergleich zu bisherigen
diamantbeschichteten
Werkzeugen**

Better surface quality in
comparison with the previous
diamond coated tools

Durchmesser: 0 - 10 μm

Rundlauf: max. 2 μm

Linienform: max. 3 μm

Diameter: 0 - 10 μm

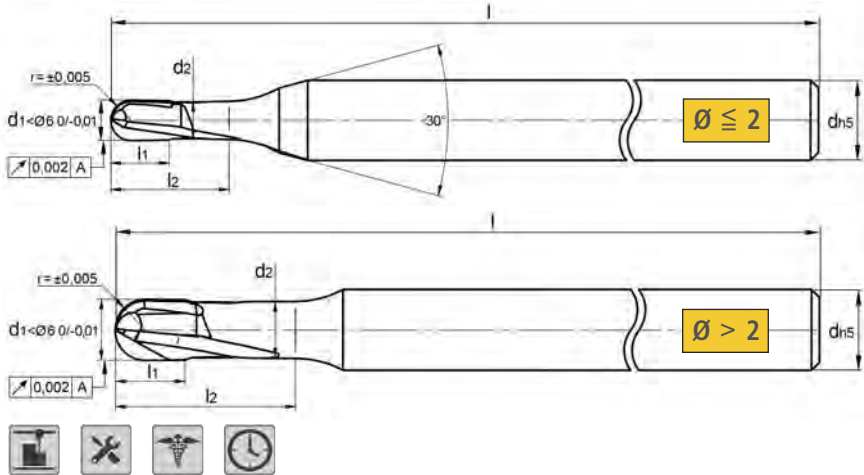
Concentricity: max. 2 μm

Line sharpe: max. 3 μm



**Beschriftung nicht auf dem
Schaft sondern auf der Rückseite
für perfekten Rundlauf**

Labelling not on the shaft
but on the rear for perfect
concentricity



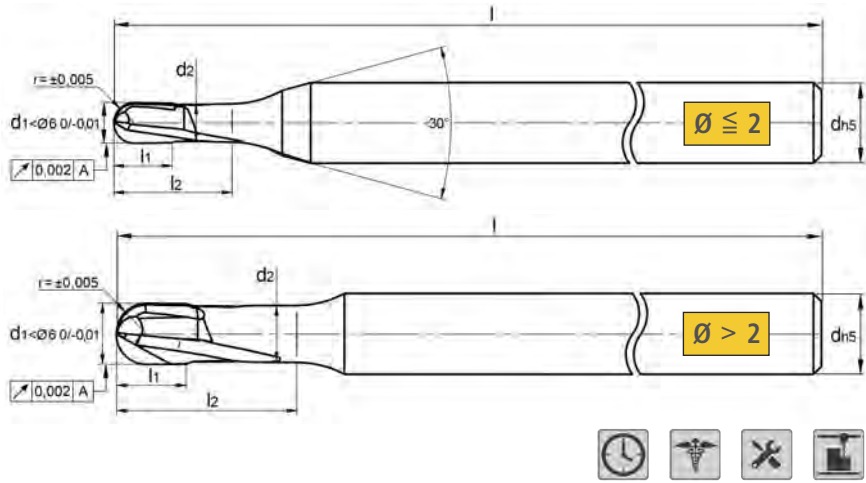
High-End VHM-Kugelfräser

- Lasergeschärfte Schneidkanten mit geschlossener Hochleistungsdiamantschicht
- Leichtschneidende Werkzeuggeometrie
- Schneiddruckminimierung
- Zentrumsschnitt
- Mit Freilänge
- Für Nass- und Trockenbearbeitung
- Rundlaufgenauigkeit: 0,002 mm ≤ Ø 6,0 mm
- ≤ Ø 6,0 mm Linienform max. 3 µm

High-end solid carbide ball nose end mill

- Laser-sharpened cutting edges with sealed high-performance diamond coating
- Easy cutting tool geometry
- Cutting pressure minimisation
- Centre cut
- With free length
- For wet and dry processing
- Concentric accuracy: 0.002 mm ≤ Ø 6.0 mm
- ≤ Ø 6.0 mm linear form max. 3 µm

Bestell-Nr. order no	d1	d2	r	l1	l2	d	l	Z	Neigungswinkel / Inclination angle				
									30°	1°	1° 30'	2°	3°
902.B2.040.020.015	0,4	0,36	0,20	0,6	1,5	4,0	50	2	2,05	2,19	2,32	2,44	2,67
902.B2.050.025.025	0,5	0,46	0,25	0,7	2,5	4,0	50	2	3,12	3,30	3,47	3,62	3,89
902.B2.060.030.020	0,6	0,55	0,30	1,0	2,0	4,0	50	2	2,62	2,77	2,92	3,05	3,29
902.B2.080.040.020	0,8	0,75	0,40	1,2	2,0	4,0	50	2	2,61	2,76	2,90	3,03	3,27
902.B2.100.050.050	1,0	0,94	0,50	1,6	5,0	4,0	50	2	5,82	6,07	6,29	6,48	6,82
902.B2.150.075.050	1,5	1,40	0,75	2,4	5,0	4,0	50	2	5,92	6,14	6,34	6,52	6,84
902.B2.200.100.060	2,0	1,90	1,00	3,0	6,0	4,0	50	2	6,95	7,20	7,41	7,60	7,94
902.B2.300.150.090	3,0	2,80	1,50	3,5	9,0	4,0	50	2	10,27	10,54	10,78	10,99	11,36



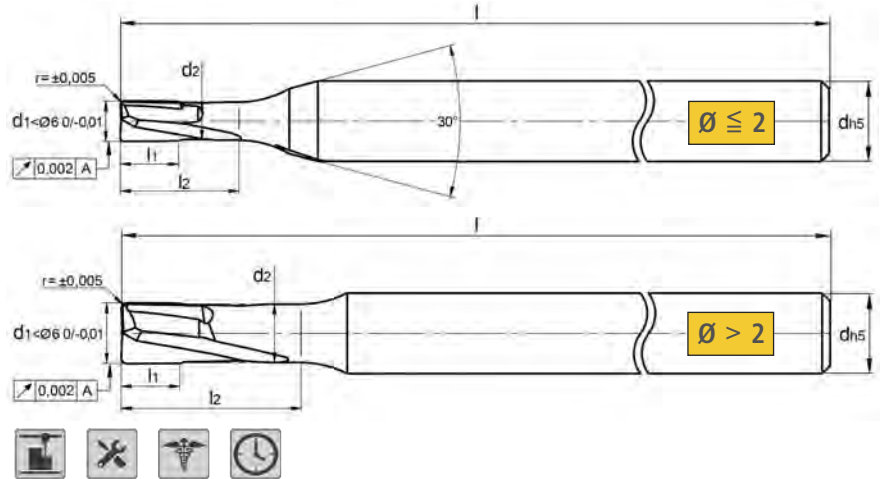
High-end solid carbide ball nose end mill

- Laser-sharpened cutting edges with sealed high-performance diamond coating
- With edge protection
- Easy cutting tool geometry
- Cutting pressure minimisation
- Centre cut
- With free length
- For wet and dry processing
- Concentric accuracy: $0,002 \text{ mm} \le \varnothing 6,0 \text{ mm}$
- $\le \varnothing 6,0 \text{ mm}$ linear form max. $3 \mu\text{m}$

High-End VHM-Kugelfräser

- Lasergeschärfte Schneidkanten mit geschlossener Hochleistungsdiamantschicht
- Mit Kantenschutz
- Leichtschneidende Werkzeuggeometrie
- Schneiddruckminimierung
- Zentrumsschnitt
- Mit Freilänge
- Für Nass- und Trockenbearbeitung
- Rundlaufgenauigkeit: $0,002 \text{ mm} \le \varnothing 6,0 \text{ mm}$
- $\le \varnothing 6,0 \text{ mm}$ Linienform max. $3 \mu\text{m}$

Bestell-Nr. order no	d1	d2	r	l1	l2	d	l	Z	Neigungswinkel / Inclination angle				
									30'	1°	1° 30'	2°	3°
903.B2.040.020.015	0,4	0,36	0,20	0,6	1,5	4,0	50	2	2,05	2,19	2,32	2,44	2,67
903.B2.050.025.025	0,5	0,46	0,25	0,7	2,5	4,0	50	2	3,12	3,30	3,47	3,62	3,89
903.B2.060.030.020	0,6	0,55	0,30	1,0	2,0	4,0	50	2	2,62	2,77	2,92	3,05	3,29
903.B2.080.040.020	0,8	0,75	0,40	1,2	2,0	4,0	50	2	2,61	2,76	2,90	3,03	3,27
903.B2.100.050.050	1,0	0,94	0,50	1,6	5,0	4,0	50	2	5,82	6,07	6,29	6,48	6,82
903.B2.150.075.050	1,5	1,40	0,75	2,4	5,0	4,0	50	2	5,92	6,14	6,34	6,52	6,84
903.B2.200.100.060	2,0	1,90	1,00	3,0	6,0	4,0	50	2	6,95	7,20	7,41	7,60	7,94
903.B2.300.150.090	3,0	2,80	1,50	3,5	9,0	4,0	50	2	10,27	10,54	10,78	10,99	11,36



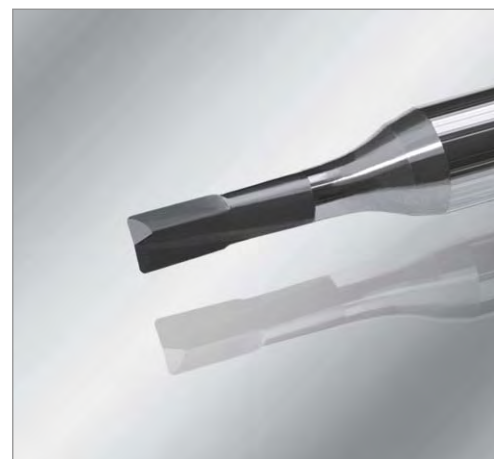
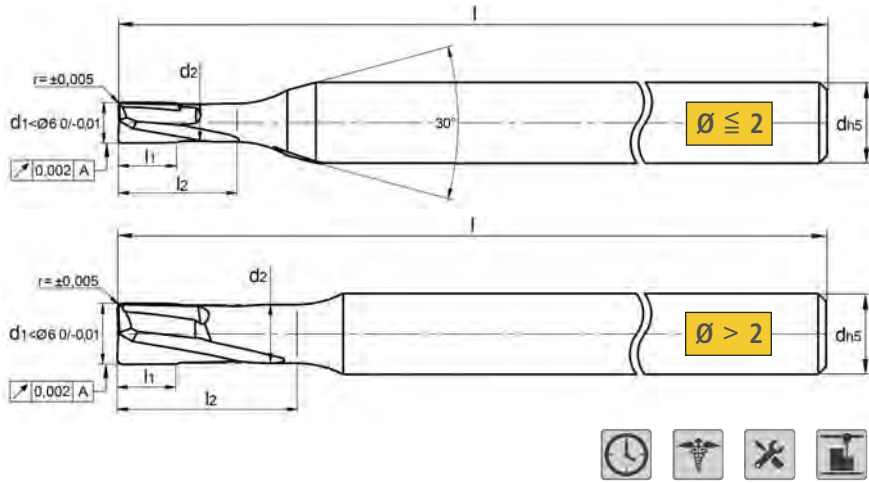
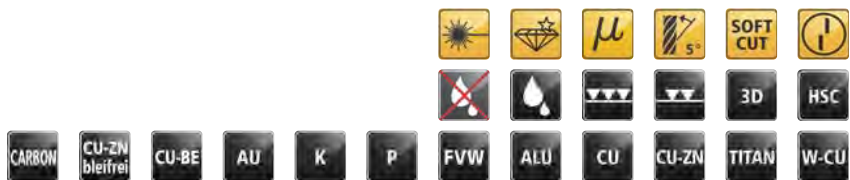
High-End VHM-Torusfräser

- Lasergeschärfte Schneidkanten mit geschlossener Hochleistungsdiamantschicht
- Leichtschneidende Werkzeuggeometrie
- Schneiddruckminimierung
- Zwei Schneiden ins Zentrum
- Mit Freilänge
- Für Nass- und Trockenbearbeitung
- Rundlaufgenauigkeit: 0,002 mm ≤ Ø 6,0 mm
- ≤ Ø 6,0 mm Linienform max. 3 µm

High-end solid carbide end mill with corner radius

- Laser-sharpened cutting edges with sealed high-performance diamond coating
- Easy cutting tool geometry
- Cutting pressure minimisation
- Two teeth to centre
- With free length
- For wet and dry processing
- Concentric accuracy: 0.002 mm ≤ Ø 6.0 mm
- ≤ Ø 6.0 mm linear form max. 3 µm

Bestell-Nr. order no	d1	d2	r	l1	l2	d	l	Z	Neigungswinkel / Inclination angle				
									30°	1°	1° 30'	2°	3°
912.T2.050.005.025	0,5	0,46	0,05	0,7	2,5	4,0	50	2	3,13	3,33	3,50	3,65	3,93
912.T2.100.010.050	1,0	0,94	0,10	1,6	5,0	4,0	50	2	5,84	6,10	6,33	6,53	6,88
912.T2.150.015.050	1,5	1,40	0,15	2,4	5,0	4,0	50	2	5,95	6,19	6,40	6,59	6,93
912.T2.200.020.060	2,0	1,90	0,20	3,0	6,0	4,0	50	2	6,99	7,26	7,49	7,69	8,06
912.T2.300.030.090	3,0	2,80	0,30	3,5	9,0	4,0	50	2	10,31	10,61	10,87	11,10	-



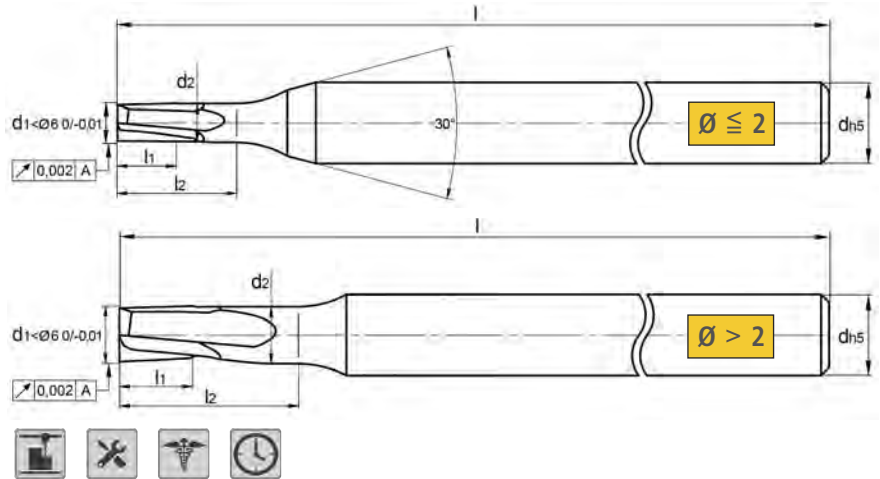
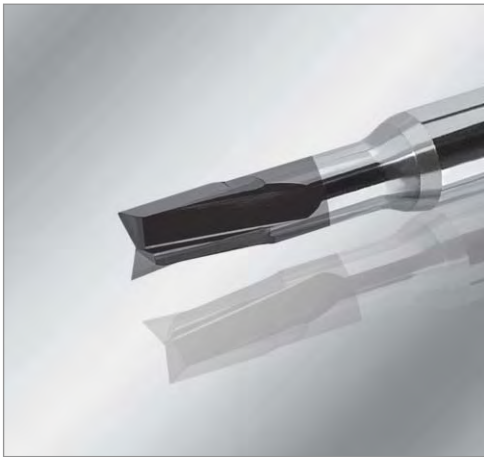
High-end solid carbide end mill with corner radius

- Laser-sharpened cutting edges with sealed high-performance diamond coating
- With edge protection
- Easy cutting tool geometry
- Cutting pressure minimisation
- Two teeth to centre
- With free length
- For wet and dry processing
- Concentric accuracy: $0,002 \text{ mm} \leq \varnothing 6,0 \text{ mm}$
- $\leq \varnothing 6,0 \text{ mm}$ linear form max. $3 \mu\text{m}$

High-End VHM-Torusfräser

- Lasergeschärfte Schneidkanten mit geschlossener Hochleistungsdiamantschicht
- Mit Kantenschutz
- Leichtschneidende Werkzeuggeometrie
- Schneiddruckminimierung
- Zwei Schneiden ins Zentrum
- Mit Freilänge
- Für Nass- und Trockenbearbeitung
- Rundlaufgenauigkeit: $0,002 \text{ mm} \leq \varnothing 6,0 \text{ mm}$
- $\leq \varnothing 6,0 \text{ mm}$ Linienform max. $3 \mu\text{m}$

Bestell-Nr. order no	d1	d2	r	l1	l2	d	l	Z	Neigungswinkel / Inclination angle				
									30'	1°	1° 30'	2°	3°
913.T2.050.005.025	0,5	0,46	0,05	0,7	2,5	4,0	50	2	3,13	3,33	3,50	3,65	3,93
913.T2.100.010.050	1,0	0,94	0,10	1,6	5,0	4,0	50	2	5,84	6,10	6,33	6,53	6,88
913.T2.150.015.050	1,5	1,40	0,15	2,4	5,0	4,0	50	2	5,95	6,19	6,40	6,59	6,93
913.T2.200.020.060	2,0	1,90	0,20	3,0	6,0	4,0	50	2	6,99	7,26	7,49	7,69	8,06
913.T2.300.030.090	3,0	2,80	0,30	3,5	9,0	4,0	50	2	10,31	10,61	10,87	11,10	-



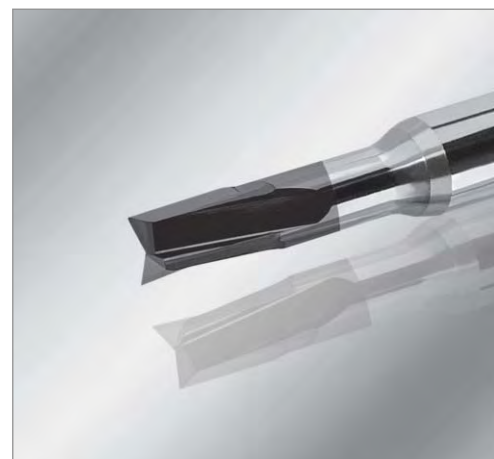
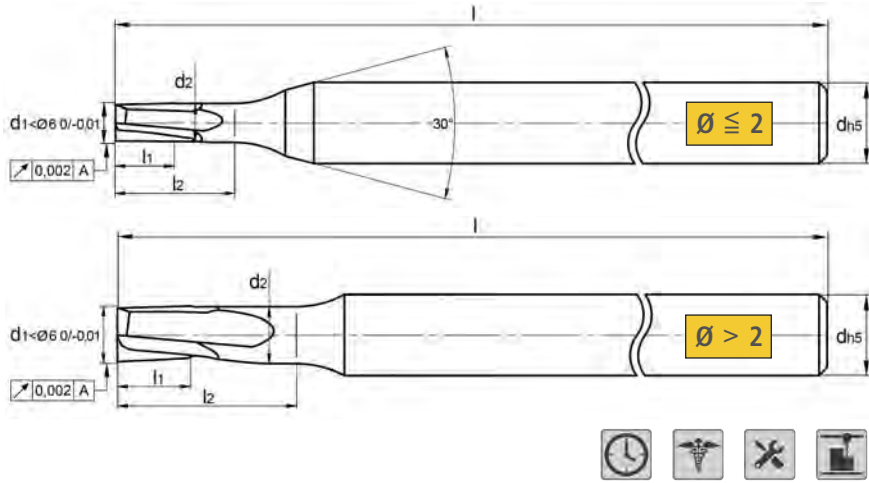
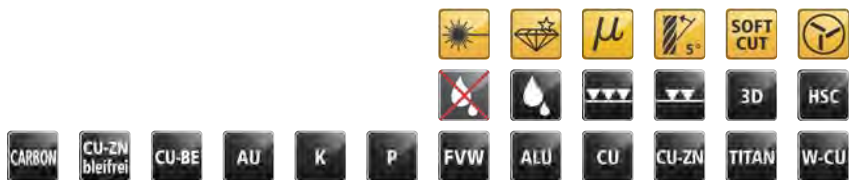
High-End VHM-Schaftfräser

- Lasergeschärfte Schneidkanten mit geschlossener Hochleistungsdiamantschicht
- Leichtschneidende Werkzeuggeometrie
- Schneiddruckminimierung
- Drei Schneiden ins Zentrum
- Mit Freilänge
- Für Nass- und Trockenbearbeitung
- Rundlaufgenauigkeit: 0,002 mm ≤ Ø 6,0 mm
- ≤ Ø 6,0 mm Linienform max. 3 µm

High-end solid carbide micro end mill

- Laser-sharpened cutting edges with sealed high-performance diamond coating
- Easy cutting tool geometry
- Cutting pressure minimisation
- Three teeth to centre
- With free length
- For wet and dry processing
- Concentric accuracy: 0.002 mm ≤ Ø 6.0 mm
- ≤ Ø 6.0 mm linear form max. 3 µm

Bestell-Nr. order no	d1	d2	l1	l2	d	l	Z	Neigungswinkel / Inclination angle				
								30°	1°	1° 30'	2°	3°
915.F3.050.025	0,5	0,46	0,7	2,5	4,0	50	3	3,14	3,33	3,50	3,66	3,95
915.F3.100.050	1,0	0,94	1,6	5,0	4,0	50	3	5,85	6,11	6,34	6,54	6,90
915.F3.150.050	1,5	1,40	2,4	5,0	4,0	50	3	5,95	6,20	6,42	6,61	6,95
915.F3.200.060	2,0	1,90	3,0	6,0	4,0	50	3	7,00	7,27	7,51	7,72	8,08
915.F3.300.090	3,0	2,80	3,5	9,0	4,0	50	3	10,32	10,62	10,89	11,12	-



High-end solid carbide micro end mill

- Laser-sharpened cutting edges with sealed high-performance diamond coating
- With edge protection
- Easy cutting tool geometry
- Cutting pressure minimisation
- Three teeth to centre
- With free length
- For wet and dry processing
- Concentric accuracy: $0.002 \text{ mm} \le \varnothing 6.0 \text{ mm}$
- $\le \varnothing 6.0 \text{ mm}$ linear form max. $3 \mu\text{m}$

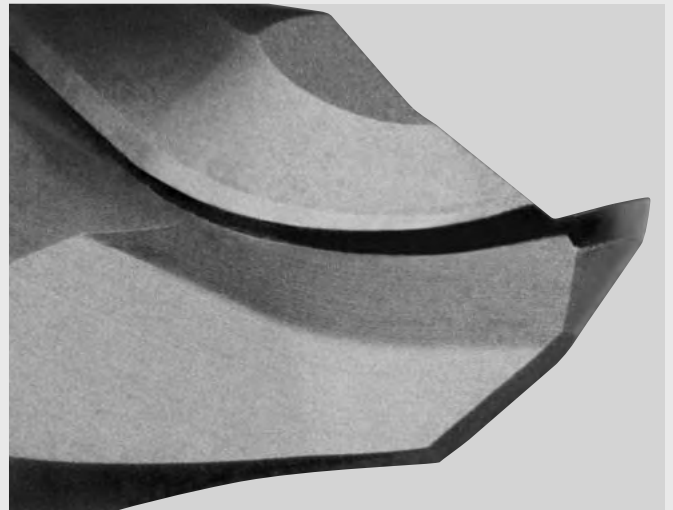
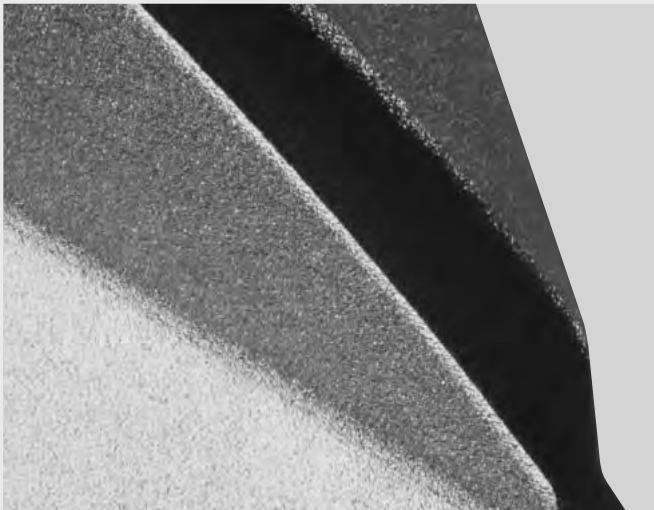
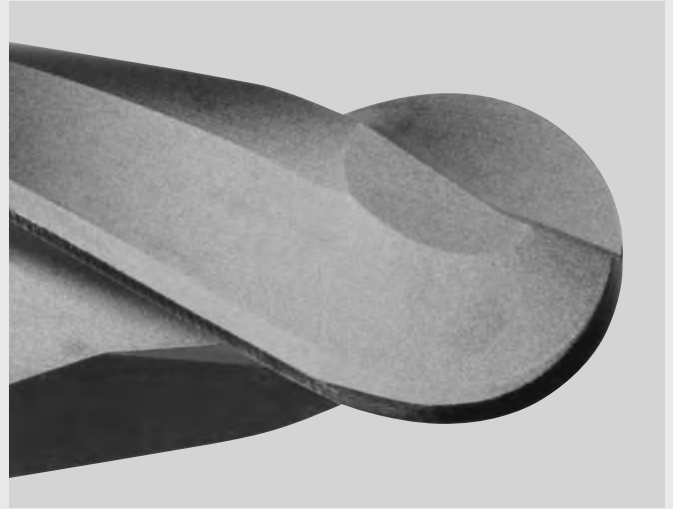
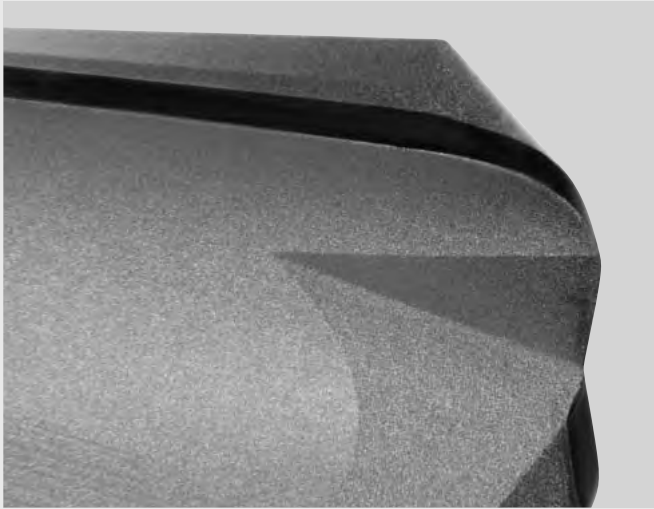
High-End VHM-Schaftfräser

- Lasergeschärfte Schneidkanten mit geschlossener Hochleistungsdiamantschicht
- Mit Kantenschutz
- Leichtschneidende Werkzeuggeometrie
- Schneiddruckminimierung
- Drei Schneiden ins Zentrum
- Mit Freilänge
- Für Nass- und Trockenbearbeitung
- Rundlaufgenauigkeit: $0,002 \text{ mm} \le \varnothing 6,0 \text{ mm}$
- $\le \varnothing 6,0 \text{ mm}$ Linienform max. $3 \mu\text{m}$

Bestell-Nr. order no	d1	d2	l1	l2	d	l	Z	Neigungswinkel / Inclination angle				
								30'	1°	1° 30'	2°	3°
916.F3.050.025	0,5	0,46	0,7	2,5	4,0	50	3	3,14	3,33	3,50	3,66	3,95
916.F3.100.050	1,0	0,94	1,6	5,0	4,0	50	3	5,85	6,11	6,34	6,54	6,90
916.F3.150.050	1,5	1,40	2,4	5,0	4,0	50	3	5,95	6,20	6,42	6,61	6,95
916.F3.200.060	2,0	1,90	3,0	6,0	4,0	50	3	7,00	7,27	7,51	7,72	8,08
916.F3.300.090	3,0	2,80	3,5	9,0	4,0	50	3	10,32	10,62	10,89	11,12	-

LASERN VON HOCHSPIRALISIERTEN WERKZEUGEN

LASERING OF HIGH SPIRALISED TOOLS



Durch Optimierung des Laserprozesses ist es nun möglich, auch hochspiralisierte Werkzeuge zu lasern.

- Gleichbleibende Geometriebedingungen über gesamte Schneidlänge
- Noch weicherer Schnitt
- Weniger Wärmeeintrag
- Bessere Spanabfuhr durch Spiralisierung
- Erweiterung des Einsatzspektrums

Optimisation of the laser process has now made it possible to also laser highly spiralised tools.

- Constant geometric conditions across the entire cutting shaft
- Even smoother cutting result
- Reduced heat generation
- Spiralisation ensures improved chip removal
- Expansion of the possible areas of application

DIE MERKMALE IM ÜBERBLICK OVERVIEW OF THE FEATURES

Extreme Schärfe

Extremely sharp

Leichtschneidende Geometrie durch Spirale und Spanwinkel

Easy-cutting geometry by means
of helical fluting and rake angle

Schaftgeometrie mit weichen Radiusübergängen für mehr Stabilität und Sicherheit

Shaft geometry with soft
radius transitions for more
stability and safety

Form- und Maßhaltigkeit

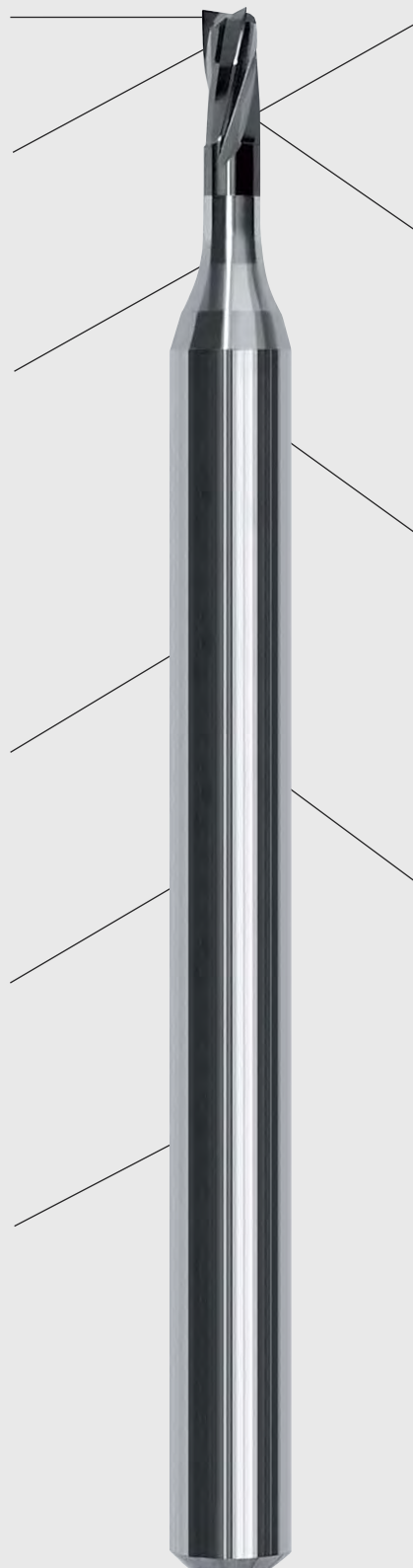
Geometrical and
dimensional accuracy

Sehr lange Standzeit

Very long service life

Ausgewählte Hartmetallsorten bieten allerhöchste Qualität bezüglich Gefüge, Härte und Bruchfestigkeit

Selected types of carbide offer
the highest possible quality as
regards structure, hardness
and breaking strength



Mehrschneidig im kleinsten Durchmesserbereich

Multi-cutter in the smallest
bore sector

Durch Laserbearbeitung sind Werkzeugschneiden frei von Clustern

Tool cutting free from clusters
via laser processing

Bessere Oberflächenqualität im Vergleich zu bisherigen diamantbeschichteten Werkzeugen

Better surface quality in
comparison with the previous
diamond coated tools

Durchmesser: 0 - 10 μm

Rundlauf: max. 2 μm

Linienform: max. 3 μm

Diameter: 0 - 10 μm

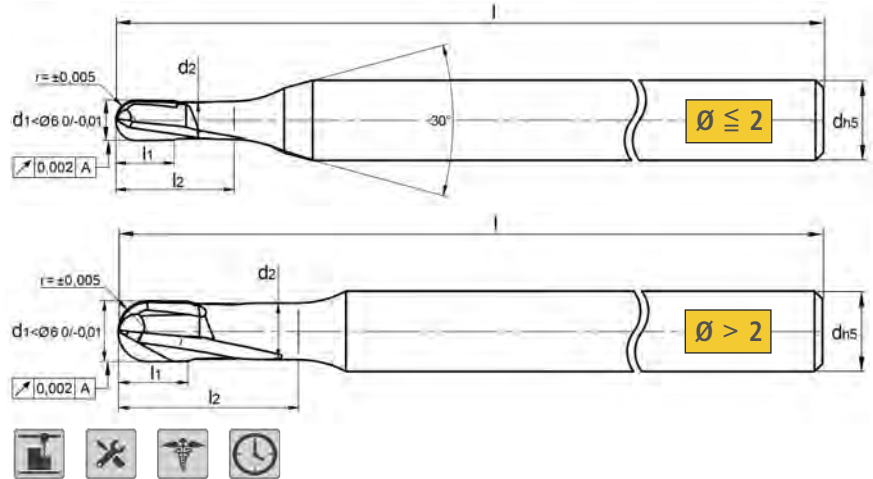
Concentricity: max. 2 μm

Line sharpe: max. 3 μm



Beschriftung nicht auf dem Schaft sondern auf der Rück- seite für perfekten Rundlauf

Labelling not on the shaft
but on the rear for perfect
concentricity



High-End VHM-Kugelfräser

- Lasergeschärfte Schneidkanten mit geschlossener Hochleistungsdiamantschicht mit Kantenschutz
- Leichtschneidende Werkzeuggeometrie
- Schneiddruckminimierung
- Zentrumsschnitt
- Mit Freilänge
- Für Nass- und Trockenbearbeitung
- Rundlaufgenauigkeit: 0,002 mm ≤ Ø 6,0 mm
- ≤ Ø 6,0 mm Linienform max. 3 µm

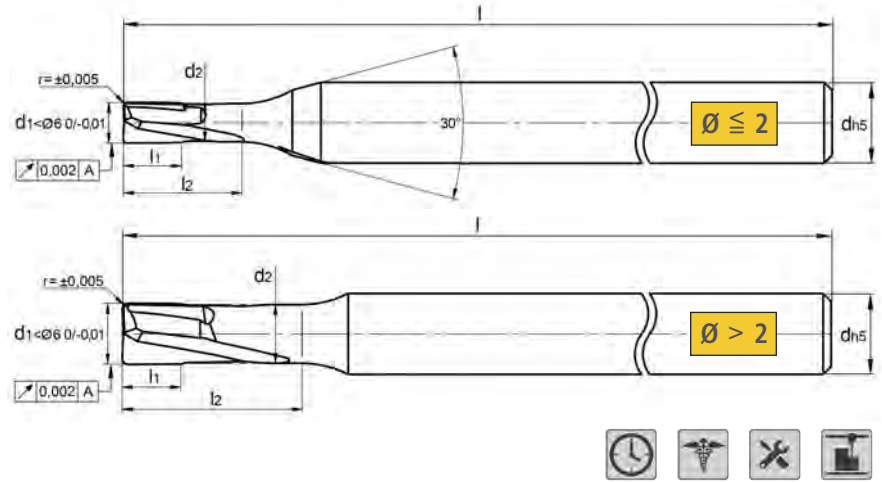
High-end solid carbide ball nose end mill

- Laser-sharpened cutting edges with sealed high-performance diamond coating with edge protection
- Easy cutting tool geometry
- Cutting pressure minimisation
- Centre cut
- With free length
- For wet and dry processing
- Concentric accuracy: 0.002 mm ≤ Ø 6.0 mm
- ≤ Ø 6.0 mm linear form max. 3 µm

Bestell-Nr. order no	d1	d2	r	l1	l2	d	l	Z	Neigungswinkel / Inclination angle				
									30'	1°	1°30'	2°	3°
930.B2.0050.025.015	0,5	0,46	0,25	0,5	1,5	4,0	50	2	2,12	2,30	2,47	2,62	2,89
930.B2.0100.050.030	1,0	0,94	0,50	1,0	3,0	4,0	50	2	3,82	4,07	4,29	4,48	4,82
930.B2.0150.075.045	1,5	1,40	0,75	1,5	4,5	4,0	50	2	5,42	5,64	5,84	6,02	6,34
930.B2.0200.100.060	2,0	1,90	1,00	2,0	6,0	4,0	50	2	6,95	7,20	7,41	7,60	7,94
930.B2.0300.150.090	3,0	2,80	1,50	3,0	9,0	4,0	50	2	10,27	10,54	10,78	10,99	11,36



IGUANA
930.T2



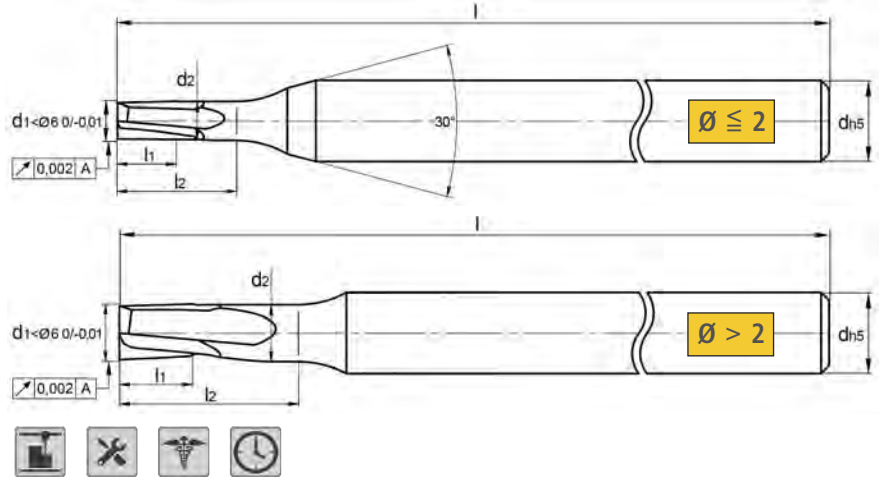
High-end solid carbide end mill with corner radius

- ☑ Laser-sharpened cutting edges with sealed high-performance diamond coating with edge protection
- ☑ Easy cutting tool geometry
- ☑ Cutting pressure minimisation
- ☑ Two teeth to centre
- ☑ With free length
- ☑ For wet and dry processing
- ☑ Concentric accuracy: $0,002 \text{ mm} \le \varnothing 6,0 \text{ mm}$
- ☑ $\le \varnothing 6,0 \text{ mm}$ linear form max. $3 \mu\text{m}$

High-End VHM-Torusfräser

- ☑ Lasergeschärfte Schneidkanten mit geschlossener Hochleistungsdiamantschicht mit Kantenschutz
- ☑ Leichtschneidende Werkzeuggeometrie
- ☑ Schneiddruckminimierung
- ☑ Zwei Schneiden ins Zentrum
- ☑ mit Freilänge
- ☑ Für Nass- und Trockenbearbeitung
- ☑ Rundlaufgenauigkeit: $0,002 \text{ mm} \le \varnothing 6,0 \text{ mm}$
- ☑ $\le \varnothing 6,0 \text{ mm}$ Linienform max. $3 \mu\text{m}$

Bestell-Nr. order no	d1	d2	r	l1	l2	d	l	Z	Neigungswinkel / Inclination angle				
									30'	1°	1°30'	2°	3°
930.T2.0050.005.015	0,5	0,46	0,05	0,5	1,5	4,0	50	2	2,13	2,33	2,50	2,65	2,93
930.T2.0100.010.030	1,0	0,94	0,10	1,0	3,0	4,0	50	2	3,84	4,10	4,33	4,53	4,88
930.T2.0150.010.045	1,5	1,40	0,10	1,5	4,5	4,0	50	2	5,45	5,69	5,90	6,09	6,44
930.T2.0200.020.060	2,0	1,90	0,20	2,0	6,0	4,0	50	2	6,99	7,26	7,49	7,69	8,06
930.T2.0300.030.090	3,0	2,80	0,30	3,0	9,0	4,0	50	2	10,31	10,61	10,87	11,10	-



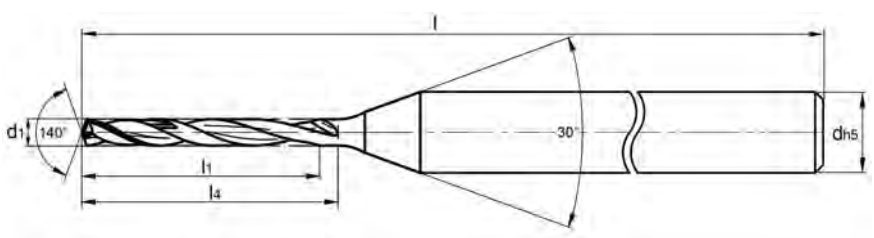
High-End VHM-Schaftfräser

- Lasergeschärfte Schneidkanten mit geschlossener Hochleistungsdiamantschicht mit Kantenschutz
- Leichtschneidende Werkzeuggeometrie
- Schneiddruckminimierung
- Drei Schneiden ins Zentrum
- Mit Freilänge
- Für Nass- und Trockenbearbeitung
- Rundlaufgenauigkeit: 0,002 mm $\le \varnothing$ 6,0 mm
- $\le \varnothing$ 6,0 mm Linienform max. 3 μ m

High-end solid carbide micro end mill

- Laser-sharpened cutting edges with sealed high-performance diamond coating with edge protection
- Easy cutting tool geometry
- Cutting pressure minimisation
- Three teeth to centre
- With free length
- For wet and dry processing
- Concentric accuracy: 0.002 mm $\le \varnothing$ 6.0 mm
- $\le \varnothing$ 6.0 mm linear form max. 3 μ m

Bestell-Nr. order no	d1	d2	l1	l2	d	l	Z	Neigungswinkel / Inclination angle				
								30°	1°	1° 30'	2°	3°
930.F3.0100.000.030	1,0	0,94	2,0	3,0	4,0	50	3	4,85	5,11	5,34	5,54	5,90
930.F3.0150.000.045	1,5	3,00	2,4	4,5	4,0	50	3	5,45	5,70	5,92	6,11	6,45
930.F3.0200.000.060	2,0	1,90	4,0	6,0	4,0	50	3	7,00	7,27	7,51	7,72	8,08
930.F3.0300.000.090	3,0	2,80	6,0	9,0	4,0	50	3	10,32	10,62	10,89	11,12	-
930.F3.0400.000.120	4,0	3,80	8,0	12,0	6,0	60	3	13,41	13,75	14,04	13,30	15,02
930.F3.0600.000.180	6,0	5,90	12,0	18,0	6,0	60	3	-	-	-	-	-



Solid carbide micro drills with degressive flutes

- Laser-sharpened cutting edges with sealed high-performance diamond coating with edge protection
- Cutting: RH, degressive
- Point relief: 4 facet - 140°
- X-point: self-centering
- Tools with polished cutting edges and flutes
- Reduction of the process heat

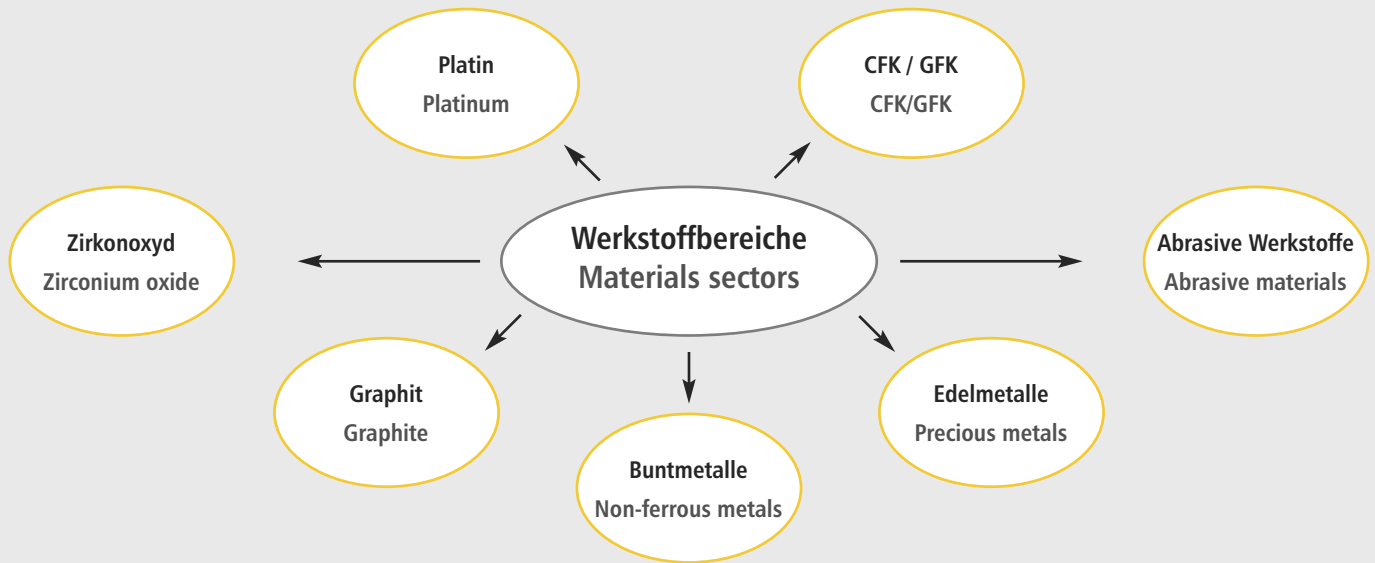
VHM-Mikro-Spiralbohrer mit degressiver Spirale

- Lasergeschärfte Schneidkanten mit geschlossener Hochleistungsdiamantschicht mit Kantenschutz
- Schnittrichtung: Rechts, degressiv
- Anschnitt: 4 Flächen - 140°
- X-Ausspitzung: selbstzentrierend
- Werkzeuge mit polierten Schneiden und Spankammern
- Reduzierung der Prozesswärme

d1 ^{+0,005}
_{-0,000}

Bestell-Nr. order no	d1	l1	l4	d	ll
975.0080.06	0,8	6,5	6,8	3,0	38
975.0090.06	0,9	7,0	7,3	3,0	38
975.0100.06	1,0	9,0	9,3	3,0	38
975.0110.06	1,1	9,0	9,3	3,0	38
975.0120.06	1,2	10,0	10,3	3,0	38
975.0130.06	1,3	10,0	10,3	3,0	38
975.0140.06	1,4	11,5	11,8	3,0	38
975.0150.06	1,5	12,0	12,3	3,0	38
975.0160.06	1,6	12,0	12,3	3,0	38
975.0170.06	1,7	12,0	12,3	3,0	38
975.0180.06	1,8	12,0	12,3	3,0	38
975.0190.06	1,9	12,0	12,3	3,0	38
975.0200.06	2,0	12,0	12,3	3,0	38

Applikationspotenzial Application potential



Alleinstellungsmerkmale Unique features

- Geringe Schnittkräfte (Schneidkante $R = 1 \mu\text{m}$)
- Geringere Zerspantemperatur
- Geschlossene Diamantschicht (fehlerfrei / ohne Cluster)
- Kleine Durchmesser mit mehreren Schneiden
- Kleinere Delamination bei Faserverbundwerkstoffen
- Alternative gegenüber MKD und PKD
- Little cutting power (cutting edge $R = 1 \mu\text{m}$)
- Lower cutting temperature
- Sealed diamond coating (fault-free / no cluster)
- Small bore with several flutes
- Smaller delamination in respect of fibre composites
- Alternative to MCD and PKD

Für Ihre Notizen!

For your notes!



Garantierte Qualität

Quality warranty

Lebensnummer

Sämtliche Werkzeuge durchlaufen eine strenge Kontrolle, bei der alle relevanten Daten protokolliert werden. Die Identifikationsnummer des Werkzeugs wird zusammen mit der Produktionscharge per Laser auf dem Boden des Schafts graviert, sodass jedes Werkzeug eindeutig identifiziert und auch noch Jahre später präzise reproduziert werden kann. Die optimale Rundlaufgenauigkeit bleibt hier, im Gegensatz zu einem gelaserten Schaft, erhalten.



ID number

All our tools undergo strict inspection in which all the relevant data is entered in a protocol. The identification number of the tool along with the production batch is engraved onto the base of the shaft by laser so that every tool can be individually identified and can be precisely reproduced years later. The optimum concentricity is retained, in contrast to a lasered shaft.

Qualitätssicherung

ZECHA steht für Produkte, die höchsten Qualitätsanforderungen gerecht werden. Als akkreditiertes Unternehmen nach DIN EN ISO 9001:2015 ist das Qualitätsmanagement bei ZECHA in allen Abläufen fest verankert und sichert damit ein gleichbleibend hohes Qualitätsniveau.



Quality assurance

ZECHA manufactures products that meet the highest quality demands. As an accredited company according to DIN EN ISO 9001:2015 quality management is firmly embedded in all processes at ZECHA and this ensures a consistent high level of quality.

Label

Die Fräser unserer High-End-Linie haben extrem enge Toleranzen und eine maximale Standzeit für prozesssicheres Fräsen.

Die Werkzeuge haben eine 100% Qualitätskontrolle. Jedes Werkzeug ist auf dem Verpackungslabel mit den Ist-Maßen gekennzeichnet.



Label

Cutters of our High-End Line feature extremely low tolerances and maximum life cycles for process-safe milling.

The tools pass through a 100% quality control. The actual measurements of each tool are marked on the packaging label.

Diamantbeschichtung

Wegen seiner extremen Härte eignet sich der Werkstoff Diamant speziell für die Beschichtung von stark beanspruchten Werkzeugen. Um die hohe Qualität unserer diamantbeschichteten Fräser garantieren zu können, arbeiten wir eng mit namhaften Beschichtungsexperten zusammen. Die Diamantschicht wird perfekt auf Geometrie und Materialeigenschaften unserer Werkzeuge und auf die Bearbeitung des spröden und abrasiven Graphits zugeschnitten. Für Werkzeuge mit Diamantbeschichtung verwenden wir speziell dafür geeignete Hartmetalle.



Diamond coating

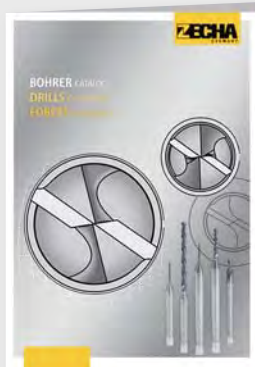
Diamond is extremely hard and thus especially suitable as a coating of highly stressed tools. In order to be able to guarantee the high quality of our diamond coated cutters, we work closely with renowned coating experts. The diamond coating is perfectly matched to the geometry and the material properties of our tools as well as to the milling of the brittle and abrasive graphite. For diamond coated tools we use specially suitable solid carbides.

Produktwelt / Product world

Kataloge / Catalog



IMAGE
IMAGE



BOHRER Katalog
DRILLS Catalogue



MIKRO Zerspanungswerkzeuge
MICRO Cutting tools



GRAPHIT Fräswerkzeuge
GRAPHITE Milling tools



STAHL Fräswerkzeuge
STEEL Milling tools



Stanz- und Umformwerkzeuge
Blanking and forming tools

Gesamt-Flyer / Comprehensive flyer



Welt des Formenbaus
Product world of mould making



Welt der Bohrer
Product world of drills

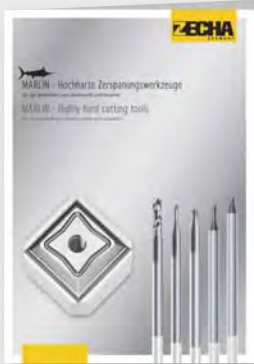


Diamant-Werkzeuge
Diamond tools



Stanzen und Umformen
Blanking and forming

Einzel-Flyer / Individual flyer



MARLIN
MARLIN



IGUANA
IGUANA



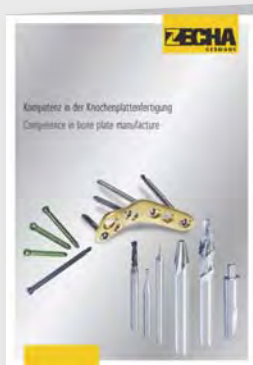
PEACOCK
PEACOCK



Spiralbohrer
Twist drills



High-End-Kugelfräser
High-end ball nose end mill



Knochenplattenfertigung
Plate manufacture



Dental
Dental

Viele weitere Produktlinien finden Sie unter
Many other products can be found at

www.zecha.de



Durch detaillierte Aufzeichnung aller Arbeitsprozesse ist jedes Werkzeug über die Lebensnummer am Schaftende eindeutig identifizierbar und auch nach Jahren exakt reproduzierbar. Eine 100%ige Endkontrolle mit modernen Messinstrumenten sichert die hohe Qualität und Konstanz unserer Produkte.


Since we record all operating processes in a detailed process, every tool can be clearly identified by the ID number on its shank end and can be precisely reproduced years later. 100% final inspection using modern measuring instruments ensures the high quality and uniformity of our products.

Gerne unterstützen wir Sie bei der Verbesserung Ihrer Produktionsprozesse. Nehmen Sie Kontakt zu uns auf!

We would be pleased to support you in optimizing your production processes. Please contact us!

Jedes Werkzeug ist 100% vermessen!
Die Ist-Maße sind auf dem Verpackungsetikett angegeben.

Every tool is measured 100%!
The actual dimensions are given on the packaging label.

Wirk-Ø / Effective-Ø	1,997	 <small>905325-181</small>
Ist-Ø / Actual-Ø	1,996	
Rundlauf / Concentricity	0,001	



**ZECHA Hartmetall-
Werkzeugfabrikation GmbH**

Benzstr. 2 · D-75203 Königsbach-Stein
Tel. +49 7232 3022-0
Fax +49 7232 3022-25
info@zecha.de · www.zecha.de